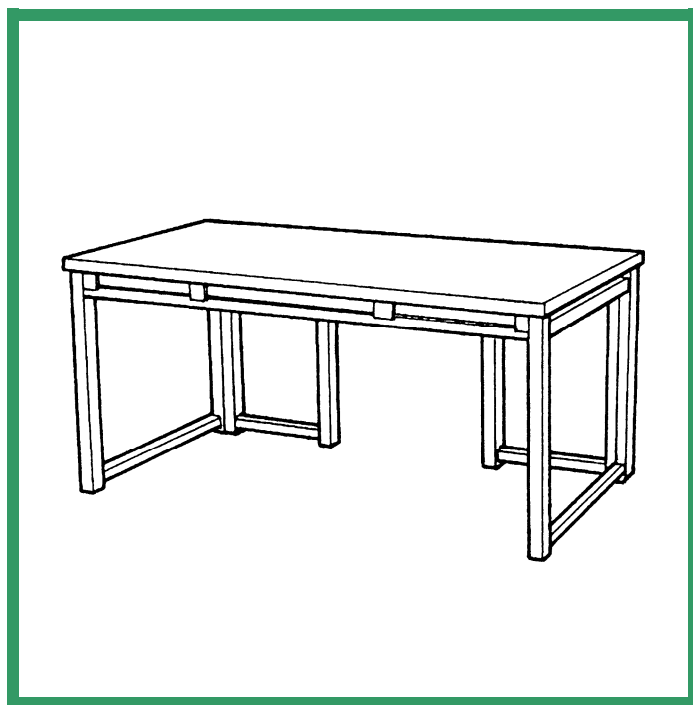


MONTAGE MONTAGE

SCHREIBTISCH DIDEROT



168 cm

Grüne  Erde

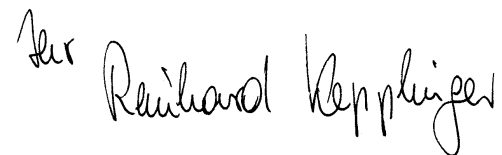
Liebe Kundin, lieber Kunde!

Schönen Dank für Ihre Bestellung.

Wie der Philosoph, so der Schreibtisch: Diderot steht in beiden Fällen für Leichtigkeit auf solider Grundlage. Bei Ihrem neuen Schreibtisch kommen drei überraschend geräumige Schubladen hinzu. (Für die Ablage Ihrer guten Ideen gibt es zu Diderot noch passende Schubchränke.)

Der Zusammenbau ist mit der folgenden Anleitung ganz einfach. Wenn Sie dazu noch Fragen haben, rufen Sie bitte eine unserer Service-Nummern an.

Viel Freude an ihrem Schreibtisch wünscht Ihnen

Ihr 

Ihr Reinhard Kepplinger
Von der Grünen Erde



Wir freuen uns auf Ihren Anruf!
Mo-Fr 8-20 Uhr, Sa 9-13 Uhr

07615/ 20 34 10 (Österreich)

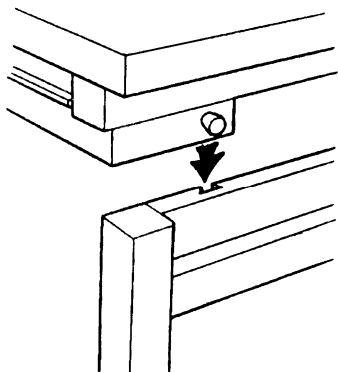
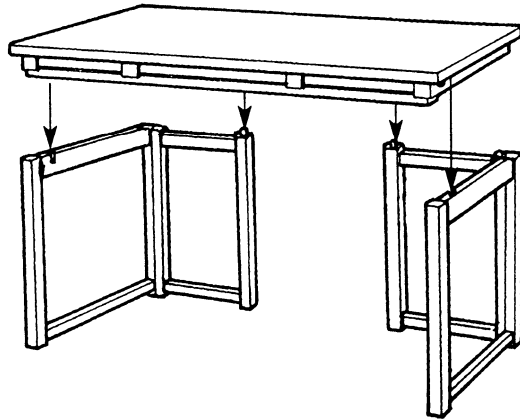
089/ 12 00 99 0 (Deutschland)

081/ 75 60 144 (Schweiz)

Grüne  Erde

Das Ganze ist mehr als die Summe seiner Teile

- Schreibtischplatte
- Fußrahmen links
- Fußrahmen rechts



Jetzt beginnt´s!

Stellen Sie die Fußrahmen (Zapfen nach oben) im richtigen Abstand von einander auf. Dann legen Sie einfach die Schreibtischplatte drauf, so dass die Zapfen in den Löchern stecken.

Fertig!

Pflegehinweise

Für Ihren Schreibtisch Diderot ist keine besondere Pflege erforderlich.

Die Poren des Holzes sind atmungsaktiv. Sollte die Oberfläche aufgrund der Vollholzstruktur an einer Stelle an Glanz verlieren, schleifen Sie dort mit feinem Glaspapier leicht an und streichen Sie etwas Kräuterleinöl auf. Dann polieren Sie mit einem weichen Tuch nach.

Vollholz ist robust. Dellen kann es aber auch hier manchmal geben. Rauen Sie die Oberfläche mit Glaspapier auf und befeuchten Sie die Stelle mehrmals mit Wasser. So dehnt sich das Holz wieder aus.

Trocknen lassen, mit feinem Glaspapier sanft anschleifen, mit Kräuterleinöl einlassen und mit einem weichen Tuch nachpolieren.

Ein Holzpflegeset haben wir Ihrem Schreibtisch Diderot beigelegt.



Sicherheitshinweis

Ein Lappen mit Kräuterleinöl kann sich nach Gebrauch unter bestimmten Umständen selbst entzünden. Waschen Sie den Lappen daher umgehend nach Gebrauch gründlich mit Wasser aus und lassen Sie ihn vollständig trocknen.

Ihre Zufriedenheit ist uns wichtig

Sollte ein Produkt durch einen Herstellungs- oder Verarbeitungsfehler in seiner Funktion Beeinträchtigt sein, suchen wir kulant die beste Lösung für das Problem (Reparatur, Ersatzlieferung oder Gutschein über den aktuellen Wert des Produktes). Rufen sie uns in einem solchen Fall unbedingt an:

Tel. 0 76 15 / 20 34 10